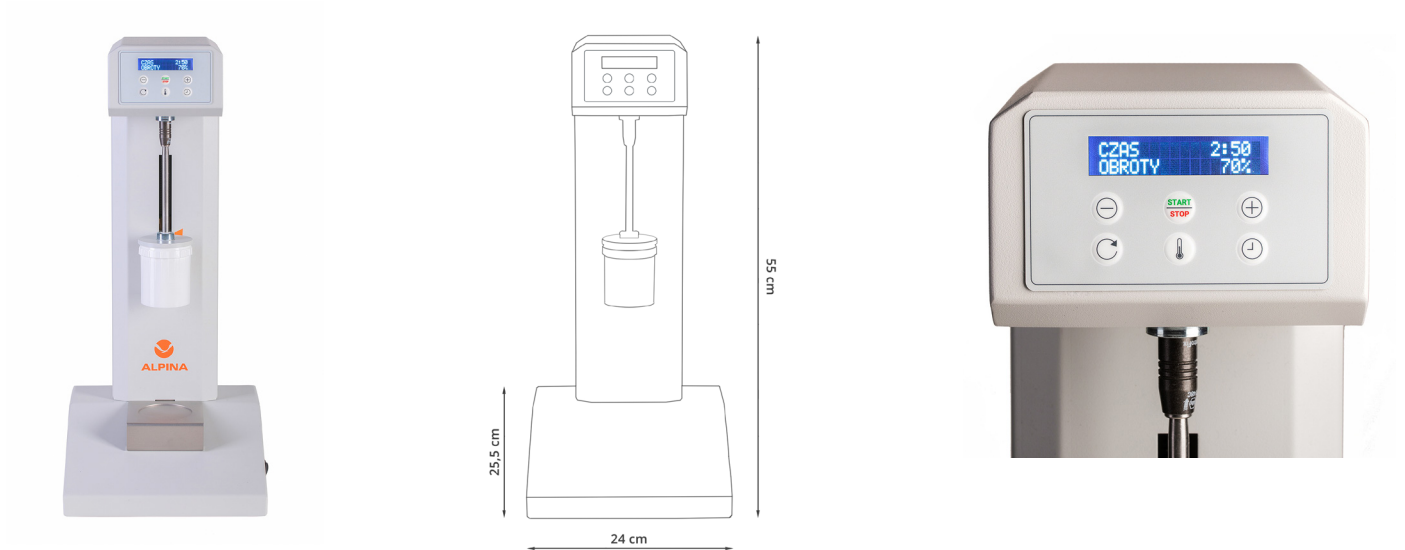


## Mikser Recepturowy MR1000

Mikser automatyczny – dostępny w wersjach językowych: polskiej, niemieckiej, angielskiej.

W modelu MR1000 mieszanie odbywa się bez udziału farmaceuty. Farmaceuta ustawia jedynie czas oraz prędkość obrotów i następnie naciska przycisk „start”, a cały proces odbywa się automatycznie. Moc silnika: 150 wat, Ilość obrotów mieszadła przy nastawie 100%: 2600 na minutę.

### Zdjęcia produktu:



### Wybrane cechy produktu:

- krótki czas mieszania dzięki zastosowaniu odpowiednich obrotów i mocy silnika,
- lek przygotowany i mieszany w pojemniku wydawanym pacjentowi,
- opcja podgrzewania składników przed i podczas mieszania.
- moc silnika: 150 wat, Ilość obrotów mieszadła przy nastawie 100%: 2600 na minutę.

### Dane produktu:

1. Możliwość ustawienia czasu i prędkości obrotów.
2. Sterowanie w języku polskim lub możliwość zamówienia w wersji językowej angielskiej lub niemieckiej.
3. Jakość pojemników przetestowana i potwierdzona przez Instytut Leków trzema niezależnymi badaniami: 2564/07, 2565/07, 2566/07.
4. Ruchome dno gwarantuje wygodę w trakcie dozowania i przechowywania.
5. Pełna higieniczność i homogeniczność leku przygotowanego w specjalnym pojemniku.
6. Zaprojektowano i wyprodukowano w Polsce.
7. Możliwość zastosowania pojemników standardowych lub sterylnych dla zapewnienia pełnej aseptyczności.
8. Funkcja czopkarki, która poszerza możliwości miksera o przygotowywanie czopków i globulek.
9. Ekologia: produkt przyjazny środowisku dzięki poborowi prądu zmniejszonemu o 34%, co daje oszczędności w niższych kosztach energii oraz redukuje gazy cieplarniane.
10. Produkt posiada deklarację CE.